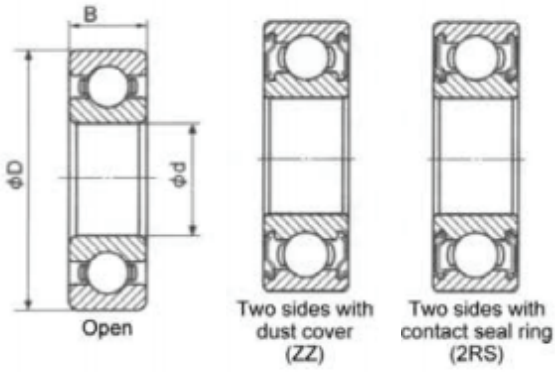


6000 Ball Bearing Dimensions



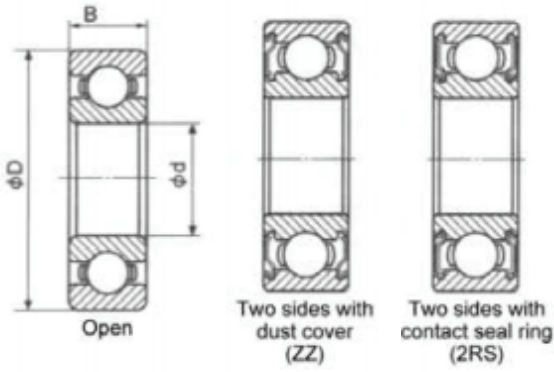
Part No		d (mm)	D (mm)	B(mm)	Dynamic load (kN)	Static Load (kN)	N.W. (Kg)
6000-2Z	6000-2RS	10	26	8	4.55	1.97	0.019
6001-2Z	6001-2RS	12	28	8	5.1	2.39	0.023
6002-2Z	6002-2RS	15	32	9	5.6	2.84	0.032
6003-2Z	6003-2RS	17	35	10	6	3.25	0.039
6004-2Z	6004-2RS	20	42	12	9.4	5	0.07
6005-2Z	6005-2RS	25	47	12	10.1	5.85	0.079
6006-2Z	6006-2RS	30	55	13	13.2	8.3	0.117
6007-2Z	6007-2RS	35	62	14	16	10.3	0.156
6008-2Z	6008-2RS	40	68	15	16.8	11.5	0.194
6009-2Z	6009-2RS	45	75	16	20.9	15.2	0.246
6010-2Z	6010-2RS	50	80	16	21.8	16.6	0.264
6011-2Z	6011-2RS	55	90	18	28.3	21.3	0.384
6012-2Z	6012-2RS	60	95	18	29.4	23.2	0.418
6013-2Z	6013-2RS	65	100	18	30.5	25.2	0.438
6014-2Z	6014-2RS	70	110	20	38	31	0.607
6015-2Z	6015-2RS	75	115	20	39.5	33.5	0.645
6016-2Z	6016-2RS	80	125	22	47.5	39.5	0.855
6017-2Z	6017-2RS	85	130	22	49.5	43	0.895
6018-2Z	6018-2RS	90	140	24	58	49.5	1.17
6019-2Z	6019-2RS	95	145	24	60.5	54	1.22
6020-2Z	6020-2RS	100	150	24	60	54	1.26
Part No		d (mm)	D (mm)	B(mm)	Dynamic load (kN)	Static Load (kN)	N.W. (Kg)
6200-2Z	6200-2RS	10	30	9	5.1	2.39	0.032
6201-2Z	6201-2RS	12	32	10	6.8	3.05	0.037
6202-2Z	6202-2RS	15	35	11	7.65	3.7	0.045
6203-2Z	6203-2RS	17	40	12	9.55	4.8	0.065
6204-2Z	6204-2RS	20	47	14	12.8	6.6	0.106
6205-2Z	6205-2RS	25	52	15	14	7.9	0.128
6206-2Z	6206-2RS	30	62	16	19.5	11.3	0.199
6207-2Z	6207-2RS	35	72	17	25.7	15.3	0.288
6208-2Z	6208-2RS	40	80	18	29.1	17.9	0.366
6209-2Z	6209-2RS	45	85	19	32.5	20.5	0.407
6210-2Z	6210-2RS	50	90	20	35	23.2	0.463
6211-2Z	6211-2RS	55	100	21	43.5	29.3	0.607
6212-2Z	6212-2RS	60	110	22	52.5	36	0.783
6213-2Z	6213-2RS	65	120	23	57	40	0.99
6214-2Z	6214-2RS	70	125	24	62	44	1.07
6215-2Z	6215-2RS	75	130	25	66	49.5	1.18
6216-2Z	6216-2RS	80	140	26	72.5	53	1.4
6217-2Z	6217-2RS	85	150	28	84	62	1.79
6218-2Z	6218-2RS	90	160	30	96	71.5	2.15
6219-2Z	6219-2RS	95	170	32	109	81.5	2.62
6220-2Z	6220-2RS	100	180	34	122	93	3.14
Part No		d (mm)	D (mm)	B(mm)	Dynamic load (kN)	Static Load (kN)	N.W. (Kg)
6300-2Z	6300-2RS	10	35	11	8.1	3.45	0.053
6301-2Z	6301-2RS	12	37	12	9.75	4.25	0.06
6302-2Z	6302-2RS	15	42	13	14	5.4	0.082
6303-2Z	6303-2RS	17	47	14	13.6	6.55	0.115
6304-2Z	6304-2RS	20	52	15	15.9	7.9	0.144
6305-2Z	6305-2RS	25	62	17	23.6	12.1	0.232
6306-2Z	6306-2RS	30	72	19	26.7	15	0.346
6307-2Z	6307-2RS	35	80	21	33.5	19.2	0.457
6308-2Z	6308-2RS	40	90	23	40.5	24.1	0.633
6309-2Z	6309-2RS	45	100	25	53	32	0.833
6310-2Z	6310-2RS	50	110	27	62	38	1.07
6311-2Z	6311-2RS	55	120	29	71.5	44.5	1.37
6312-2Z	6312-2RS	60	130	31	82	52	1.7
6313-2Z	6313-2RS	65	140	33	92.5	59.5	2.08
6314-2Z	6314-2RS	70	150	35	104	68	2.52
6315-2Z	6315-2RS	75	160	37	113	77	3.02
6316-2Z	6316-2RS	80	170	39	123	86.5	3.59
6317-2Z	6317-2RS	85	180	41	133	96.5	4.23
6318-2Z	6318-2RS	90	190	43	143	107	4.91
6319-2Z	6319-2RS	95	200	45	153	118	5.67
6320-2Z	6320-2RS	100	215	47	173	141	7

16000 Ball Bearing Dimensions



Part No		d (mm)	D (mm)	B(mm)	Dynamic load (kN)	Static Load (kN)	N.W. (Kg)
16001-2Z	16001-2RS	12	28	7	5.1	2.37	0.02
16002-2Z	16002-2RS	15	32	8	5.6	2.84	0.025
16003-2Z	16003-2RS	17	35	8	6	3.25	0.032
16004-2Z	16004-2RS	20	42	8	7.9	4.5	0.05
16005-2Z	16005-2RS	25	47	8	6.95	4.6	0.06
16006-2Z	16006-2RS	30	55	9	9.95	6.55	0.085
16007-2Z	16007-2RS	35	62	9	11.7	8.15	0.11

61800&61900 Ball Bearing Dimensions



Part No		d (mm)	D (mm)	B(mm)	Dynamic load (kN)	Static Load (kN)	N.W. (Kg)
61800-2Z	61800-2RS	10	19	5	2.12	0.99	0.005
61801-2Z	61801-2RS	12	21	5	1.92	1.04	0.006
61802-2Z	61802-2RS	15	24	5	2.08	1.26	0.007
61803-2Z	61803-2RS	17	26	5	2.63	1.57	0.008
61804-2Z	61804-2RS	20	32	7	4	2.64	0.019
61805-2Z	61805-2RS	25	37	7	4.3	2.94	0.022
61806-2Z	61806-2RS	30	42	7	5.35	3.8	0.026
61807-2Z	61807-2RS	35	47	7	4.75	3.8	0.029
61808-2Z	61808-2RS	40	52	7	5.95	4.9	0.033
61809-2Z	61809-2RS	45	58	7	5.35	4.9	0.04
61810-2Z	61810-2RS	50	65	7	6.4	5.8	0.052
61811-2Z	61811-2RS	55	72	9	8.8	8.1	0.083
61812-2Z	61812-2RS	60	78	10	10.35	10.18	0.103
61813-2Z	61813-2RS	65	85	10	11.9	11.5	0.125
61814-2Z	61814-2RS	70	90	10	12.1	11.9	0.135
61832-2Z	61832-2RS	160	200	20	56.5	48.5	1.3
61836-2Z	61836-2RS	180	225	22	60.5	73	2.02
61872M	-	360	440	38	192	290	11.8
Part No		d (mm)	D (mm)	B(mm)	Dynamic load (kN)	Static Load (kN)	N.W. (Kg)
61900-2Z	61900-2RS	10	22	6	2.49	1.13	0.009
61901-2Z	61901-2RS	12	24	6	2.7	1.32	0.011
61902-2Z	61902-2RS	15	28	7	4.3	2.25	0.016
61903-2Z	61903-2RS	17	30	7	4.6	2.55	0.018
61904-2Z	61904-2RS	20	37	9	6.35	3.7	0.036
61905-2Z	61905-2RS	25	42	9	7	4.5	0.042
61906-2Z	61906-2RS	30	47	9	7.25	5	0.045
61907-2Z	61907-2RS	35	55	10	10.4	7.15	0.073
61908-2Z	61908-2RS	40	62	12	13.7	9.95	0.108
61909-2Z	61909-2RS	45	68	12	14.1	10.9	0.122
61910-2Z	61910-2RS	50	72	12	14.5	11.7	0.125
61911-2Z	61911-2RS	55	80	13	16	13.2	0.177
61912-2Z	61912-2RS	60	85	13	15.2	13.5	0.191
61913-2Z	61913-2RS	65	90	13	17.4	16	0.2
61914-2Z	61914-2RS	70	100	16	23.7	21.1	0.327
61915-2Z	61915-2RS	75	105	16	24.3	22.5	0.345