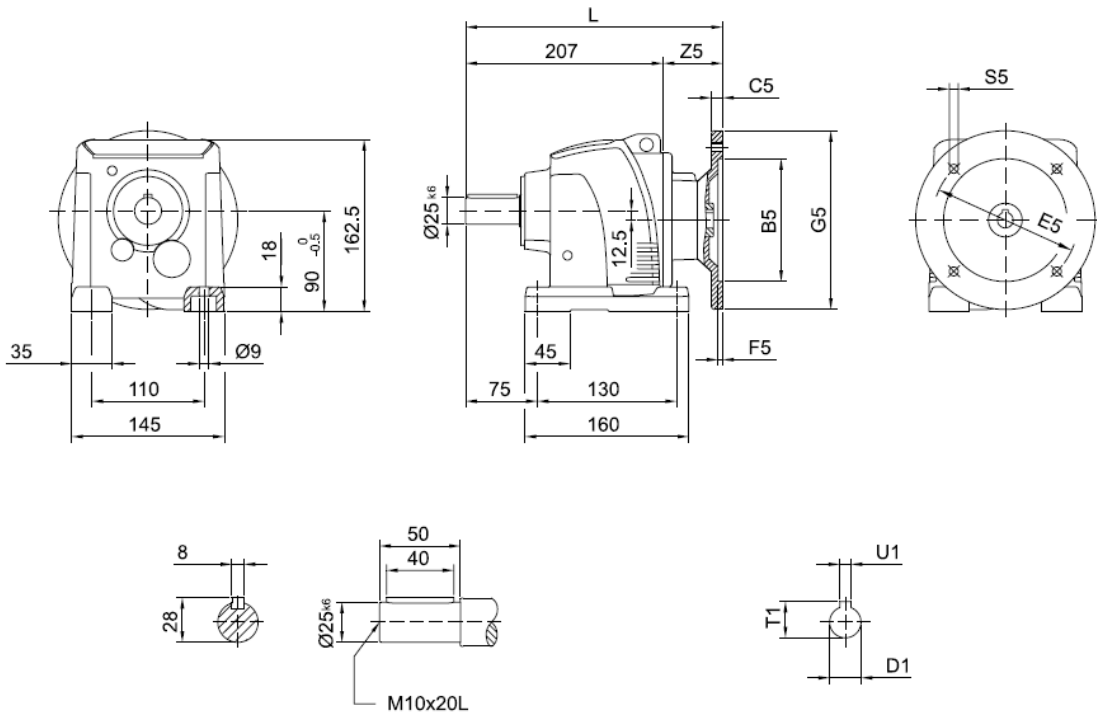
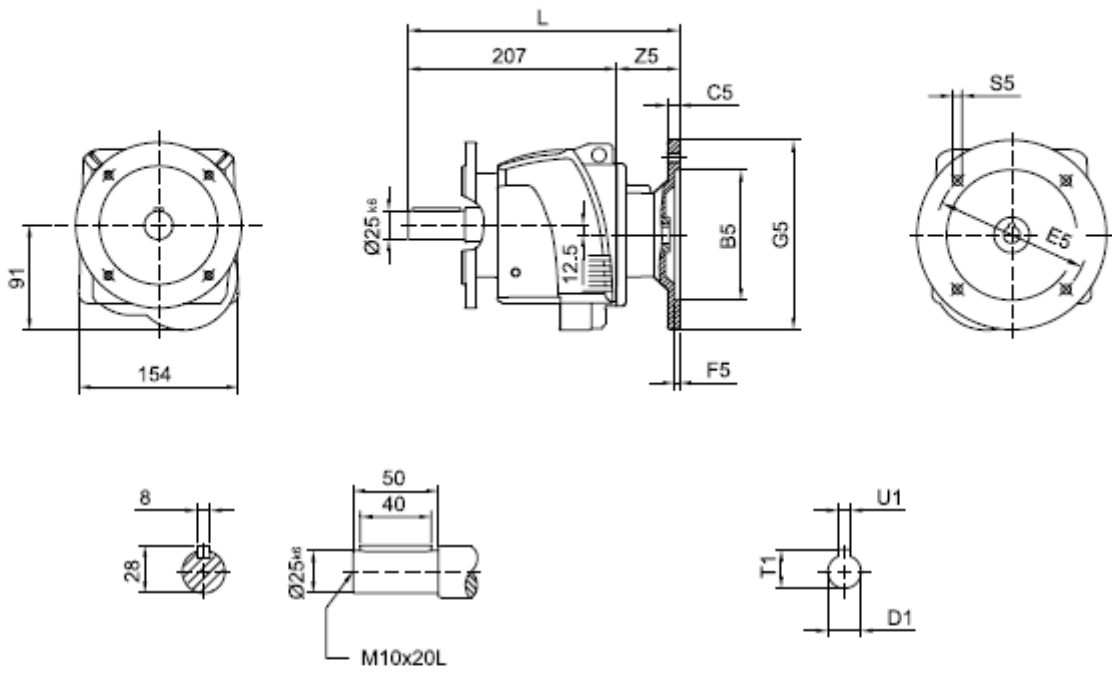


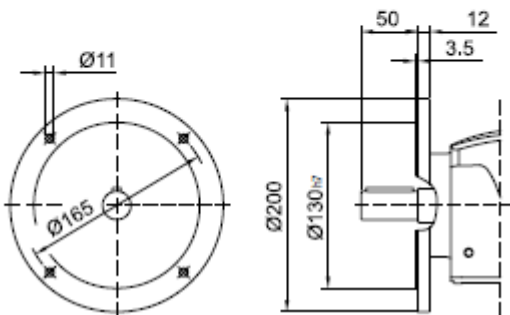
## LHF 37



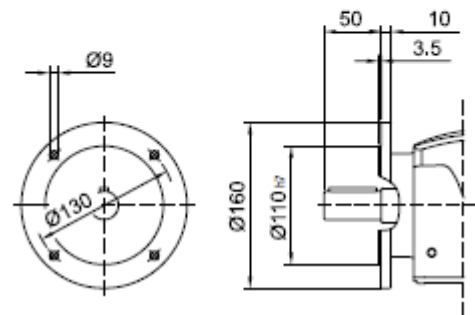
## L..F 37



## LVF 37



## LWF 37



|         | B5  | C5 | E5  | F5 | G5  | L   | S5  | Z5 | D1 | T1   | U1 |
|---------|-----|----|-----|----|-----|-----|-----|----|----|------|----|
| IEC 63* | 95  | 10 | 115 | 4  | 140 | 260 | M8  | 53 | 11 | 12.8 | 4  |
| IEC 71  | 110 | 10 | 130 | 4  | 160 | 260 | M8  | 56 | 14 | 16.3 | 5  |
| IEC 80  | 130 | 12 | 165 | 5  | 200 | 278 | M10 | 71 | 19 | 21.8 | 6  |
| IEC 90  | 130 | 12 | 165 | 5  | 200 | 278 | M10 | 71 | 24 | 27.3 | 8  |