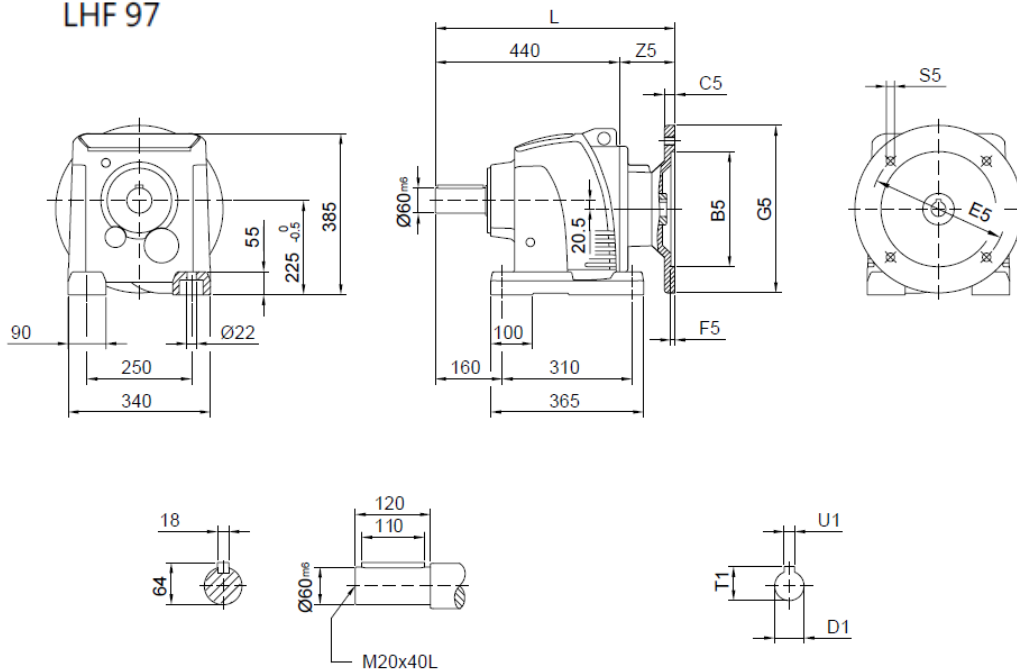
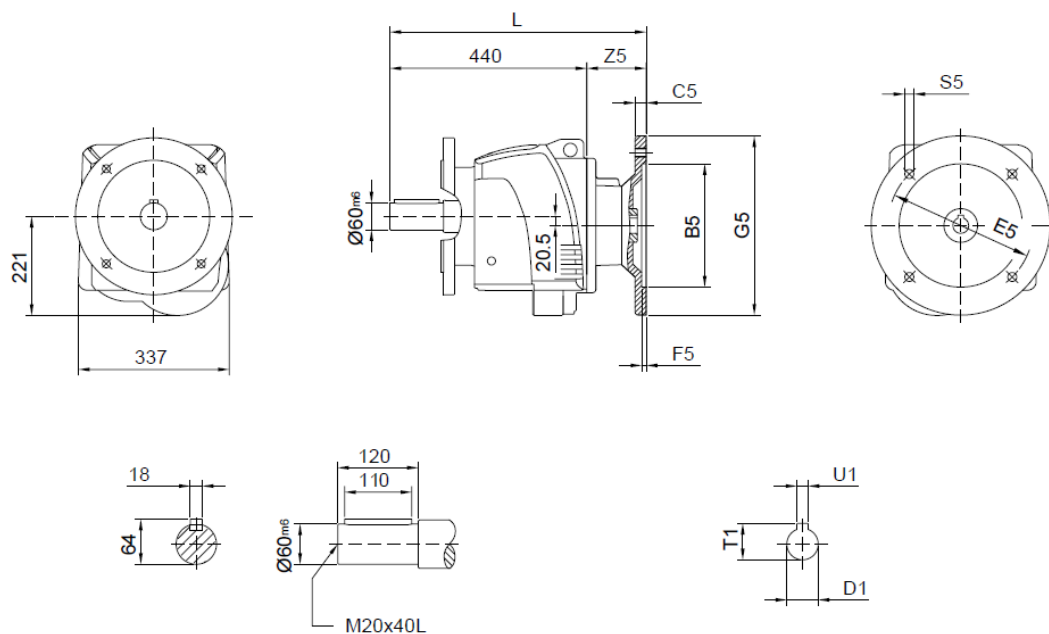


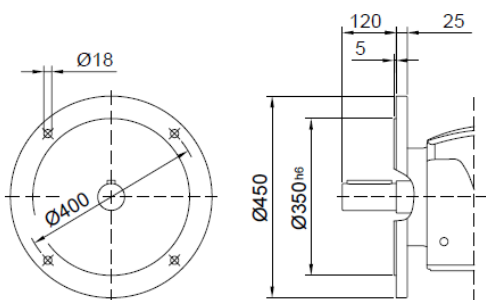
LHF 97



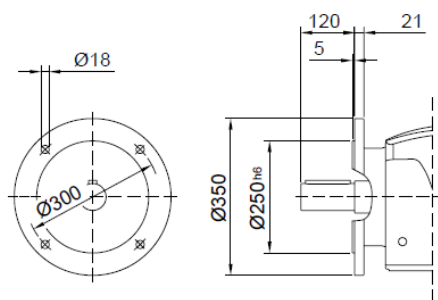
L..F 97



LVF 97



LWF 97



	B5	C5	E5	F5	G5	L	S5	Z5	D1	T1	U1
IEC 180	180	15	215	5	250	502	M12	62	28	31.3	8
IEC 112	180	15	215	5	250	502	M12	62	28	31.3	8
IEC 132	230	16	265	6	300	546.5	M12	106.5	38	41.3	10
IEC 160	250	20	300	6	350	582.5	M16	142.5	42	45.3	12
IEC 180*	250	20	300	6	350	591.5	M16	151.5	48	51.8	14