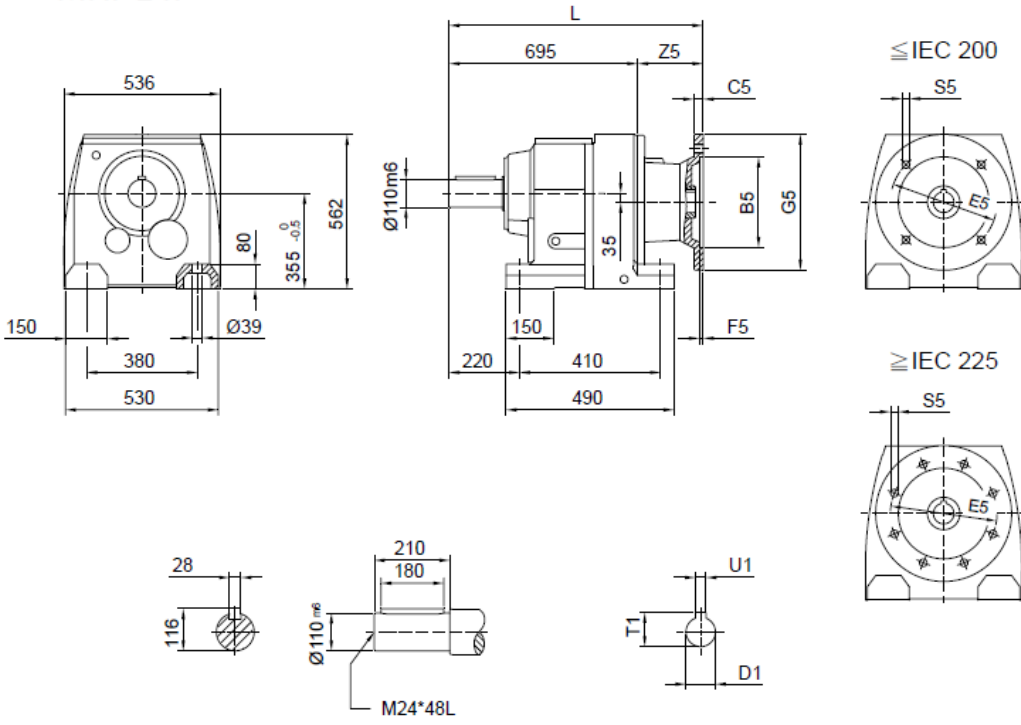
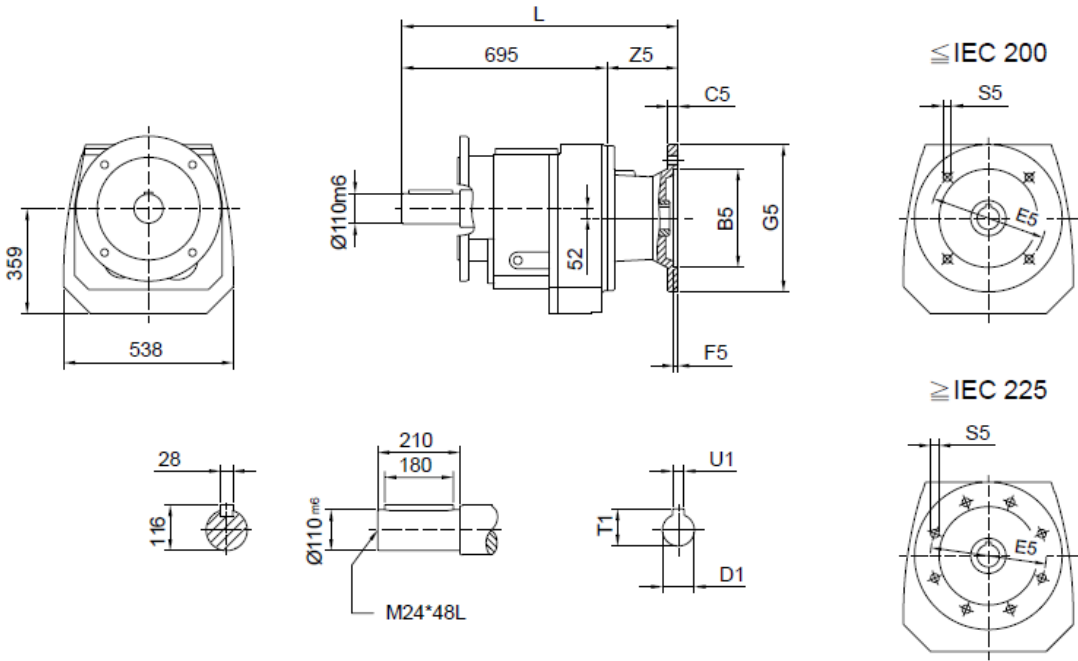


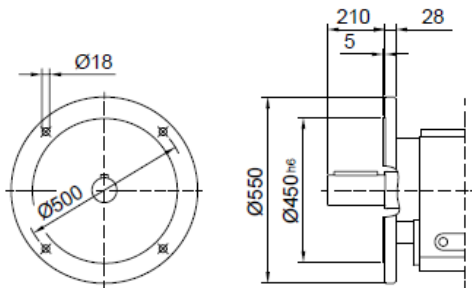
MHF 147



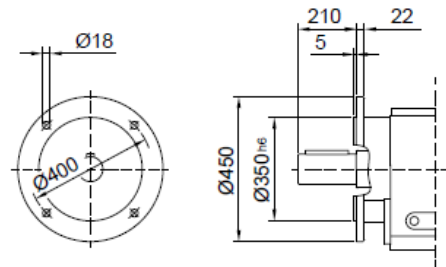
M..F 147



MVF 147



MWF 147



	B5	C5	E5	F5	G5	L	S5	Z5	D1	T1	U1
IEC 160	250	20	300	6	350	812	M16	115	42	45.3	12
IEC 180*	250	20	300	6	350	820	M16	123	48	51.8	14
IEC 200*	300	20	350	6	400	818	M16	123	55	59.3	16
IEC 225*	350	20	400	6	450	855	M16	158	60	64.4	18
IEC 250*	450	22	500	6	550	872	M16	175	65	69.4	18
IEC 280*	450	22	500	6	550	872	M16	175	75	79.9	20